

CONFIDENTIEL

LES INFORMATIONS CONTENUES DANS CE DOCUMENT SONT L'UNIQUE PROPRIÉTÉ DE TECHNO PILEUX INC. TOUTE REPRODUCTION ENTIÈRE, OU EN PARTIE SANS LA PERMISSION ÉCRITE DE TECHNO PILEUX INC., EST INTERDITE.

REVISIONS

DATE	DESCRIPTION	REV.

Client :

Adresse client :

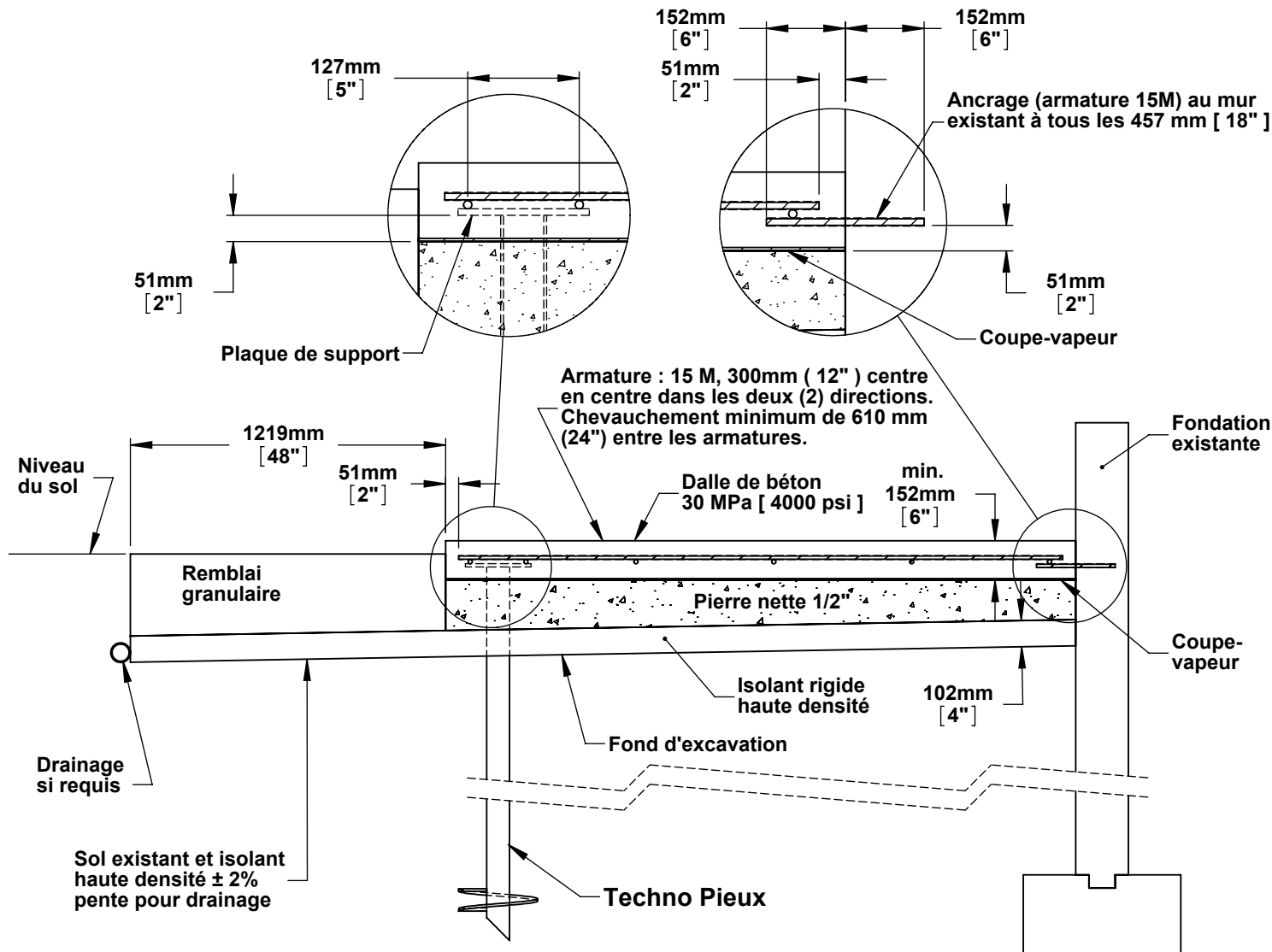
Projet :

Dessin :
Dalle de béton agrandissement (Armature avant-construction)

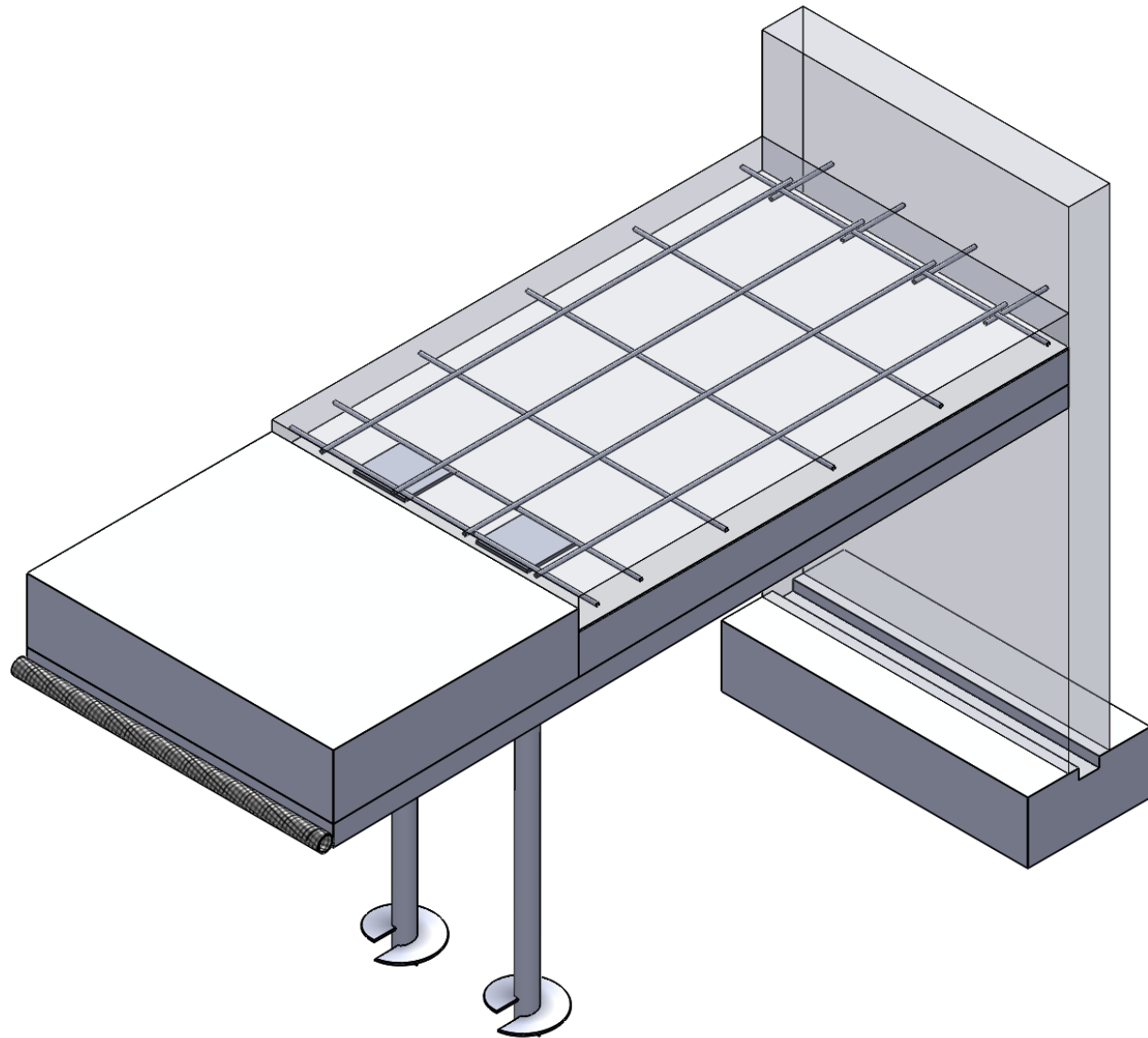
Approuvé par :

Date : 2011-09-26 Échelle : N/A

No dessin : FON-DAL-AGR-R0 # Page : FEUILLE 1 DE 2



Note : Il est à noter qu'il est de la responsabilité du client de protéger adéquatement la dalle de béton sur sol contre les effets du gel et de bien drainer le pourtour de la dalle de béton, ceci afin d'éviter tout mouvement de soulèvement (de la dalle de béton et, par le fait même des Techno Pieux) durant la période de gel-dégel hivernal.



1700, Rue Stelakwe
 Thefford Mines (QC) G6G 8B2
 CANADA
 www.technopieux.com

CONFIDENTIEL
 LES INFORMATIONS CONTENUES DANS
 CE DOCUMENT SONT L'UNIQUE
 PROPRIÉTÉ DE TECHNO PIEUX INC.
 TOUTE REPRODUCTION ENTIÈRE, OU EN
 PARTIE SANS LA PERMISSION ÉCRITE
 DE TECHNO PIEUX INC., EST INTERDITE.

REVISIONS

DATE	DESCRIPTION	REV.

Client :

Adresse client :

Projet :

Dessin :
**Dalle de béton
 agrandissement
 (Armature avant-construction)**

Approuvé par :

Date :
 2011-09-26

Échelle :
 N/A

No dessin:
 FON-DAL-AGR-R0

Page :
 FEUILLE 2 DE 2