

CONFIDENTIEL

LES INFORMATIONS CONTENUES DANS
CE DOCUMENT SONT L'UNIQUE
PROPRIÉTÉ DE TECHNO PIEUX INC.
TOUTE REPRODUCTION ENTIÈRE, OU EN
PARTIE SANS LA PERMISSION ÉCRITE
DE TECHNO PIEUX INC., EST INTERDITE.

REVISIONS

DATE	DESCRIPTION	REV.

Client :

Adresse client :

Projet :

Dessin :
**Empattement et mur de
fondation
Modèle # 1
(Armature avant-construction)**

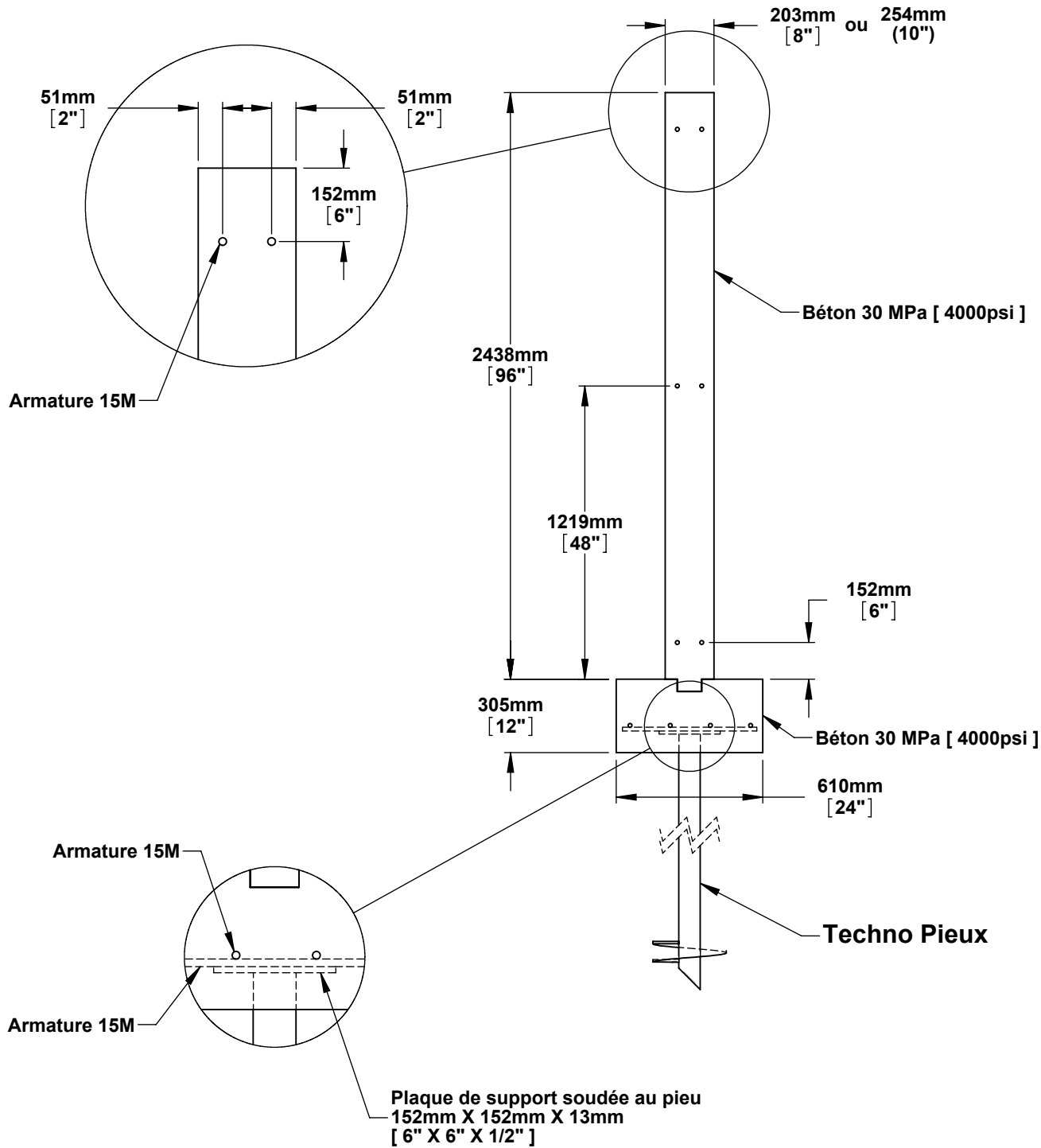
Approuvé par :

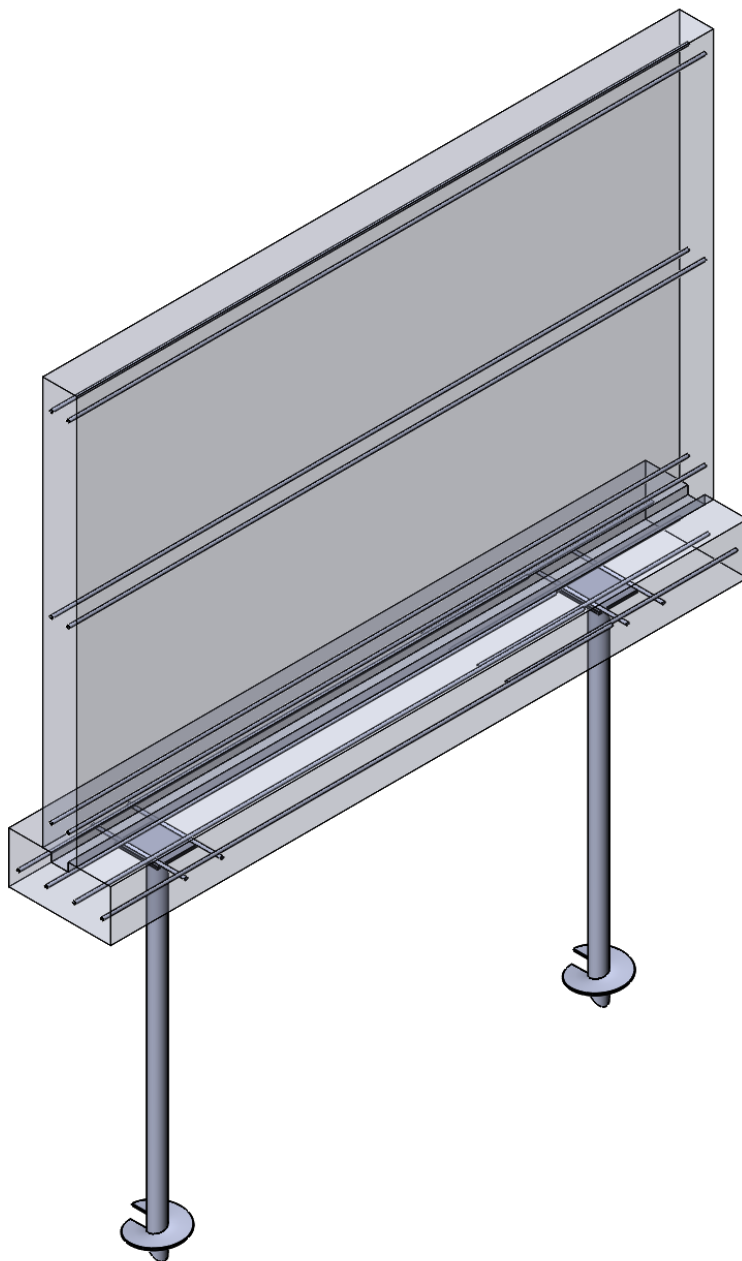
Date :
2011-10-19

Échelle :
N/A

No dessin :
FON-EMP-02-R0

Page :
FEUILLE 1 DE 2





1700, Rue Stelakwe
 Thefford Mines (QC) G6G 8B2
 CANADA
 www.technopieux.com

CONFIDENTIEL

LES INFORMATIONS CONTENUES DANS
 CE DOCUMENT SONT L'UNIQUE
 PROPRIÉTÉ DE TECHNO PIEUX INC.
 TOUTE REPRODUCTION ENTIÈRE, OU EN
 PARTIE SANS LA PERMISSION ÉCRITE
 DE TECHNO PIEUX INC., EST INTERDITE.

REVISIONS

DATE	DESCRIPTION	REV.

Client :

Adresse client :

Projet :

Dessin :
**Empattement et mur de
 fondation
 Modèle # 1
 (Armature avant-construction)**

Approuvé par :

Date :
 2011-10-19

Échelle :
 N/A

No dessin:
 FON-EMP-02-R0

Page :
 FEUILLE 2 DE 2