

**CONFIDENTIEL**

LES INFORMATIONS CONTENUES DANS  
CE DOCUMENT SONT L'UNIQUE  
PROPRIÉTÉ DE TECHNO PIEUX INC.  
TOUTE REPRODUCTION ENTIÈRE, OU EN  
PARTIE SANS LA PERMISSION ÉCRITE  
DE TECHNO PIEUX INC., EST INTERDITE.

REVISIONS

DATE	DESCRIPTION	REV.

Client :

Adresse client :

Projet :

Dessin :  
**Empattement et mur de  
fondation  
Modèle # 2  
(Armature avant-construction)**

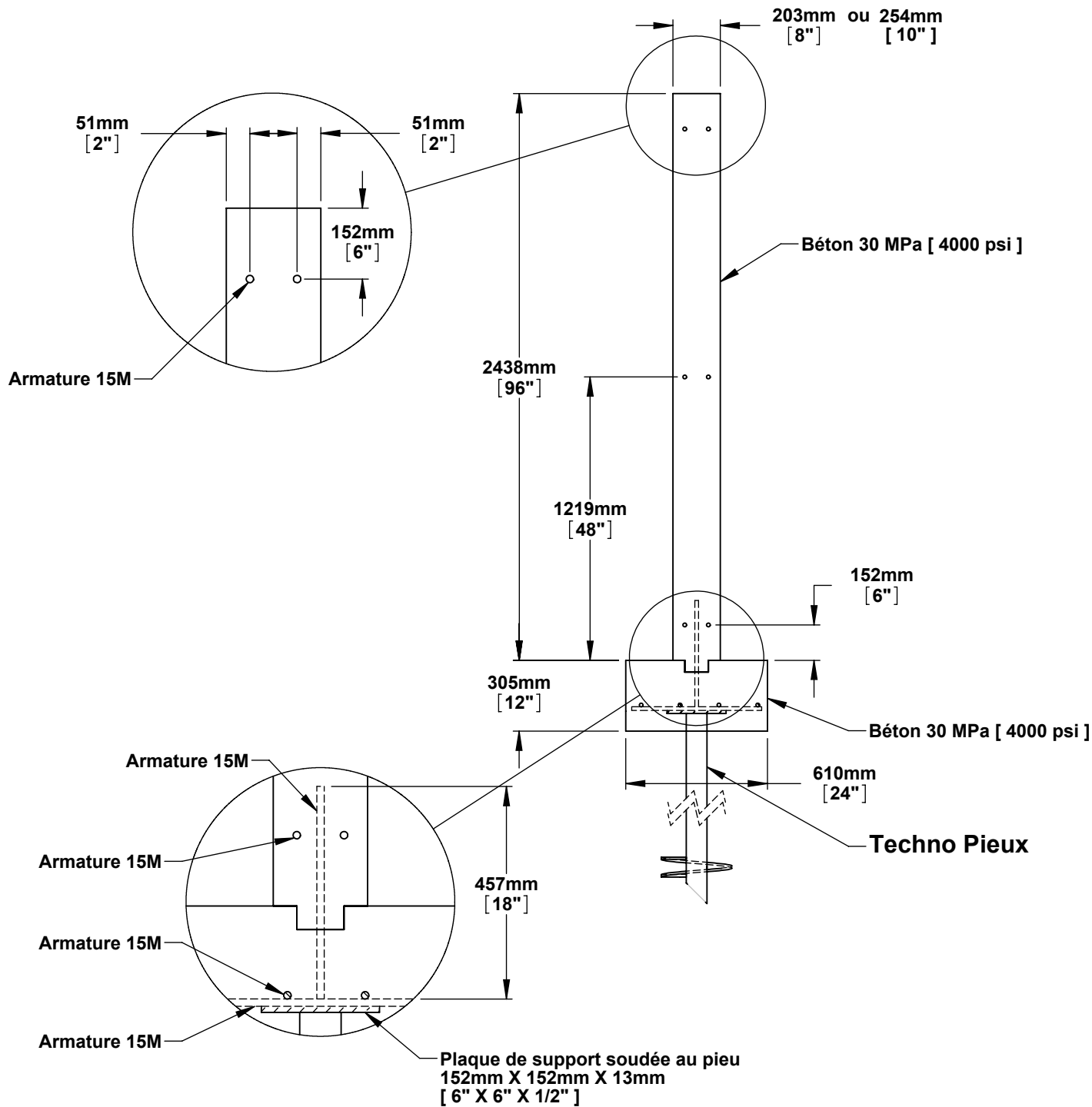
Approuvé par :

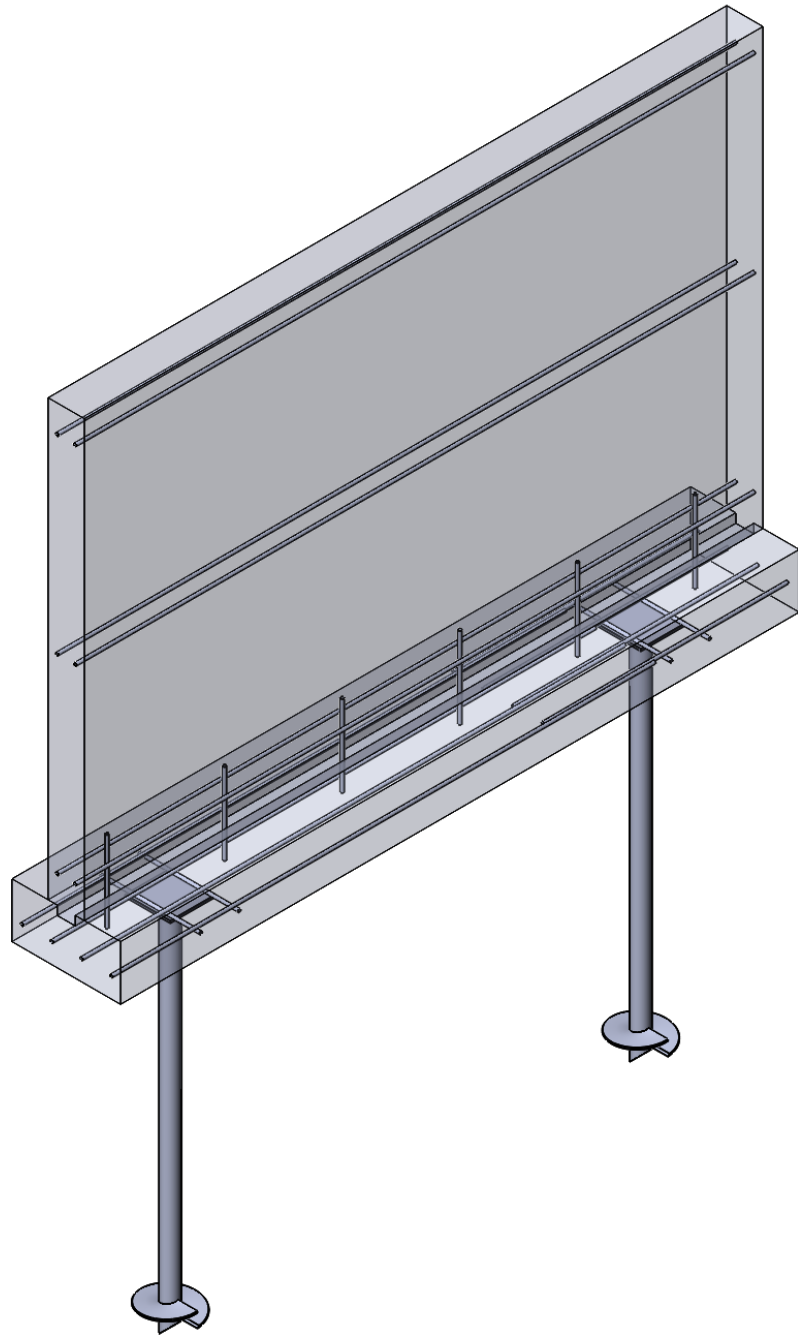
Date :  
2011-10-20

Échelle :  
N/A

No dessin :  
FON-EMP-04-R0

# Page :  
FEUILLE 1 DE 2





1700, Rue Stelakwe  
 Thefford Mines (QC) G6G 8B2  
 CANADA  
 www.technopieux.com

**CONFIDENTIEL**

LES INFORMATIONS CONTENUES DANS  
 CE DOCUMENT SONT L'UNIQUE  
 PROPRIÉTÉ DE TECHNO PIEUX INC.  
 TOUTE REPRODUCTION ENTIÈRE, OU EN  
 PARTIE SANS LA PERMISSION ÉCRITE  
 DE TECHNO PIEUX INC., EST INTERDITE.

REVISIONS

DATE	DESCRIPTION	REV.

Client :

Adresse client :

Projet :

Dessin :  
**Empattement et mur de  
 fondation  
 Modèle # 2  
 (Armature avant-construction)**

Approuvé par :

Date :  
 2011-10-20

Échelle :  
 N/A

No dessin:  
 FON-EMP-04-R0

# Page :  
 FEUILLE 2 DE 2