

**CONFIDENTIEL**

LES INFORMATIONS CONTENUES DANS  
CE DOCUMENT SONT L'UNIQUE  
PROPRIÉTÉ DE TECHNO PIEUX INC.  
TOUTE REPRODUCTION ENTIÈRE, OU EN  
PARTIE SANS LA PERMISSION ÉCRITE  
DE TECHNO PIEUX INC., EST INTERDITE.

REVISIONS

DATE	DESCRIPTION	REV.

Client :

Adresse client :

Projet :

Dessin :  
**Plaque de support  
Modèle #3  
(Armature avant-construction)**

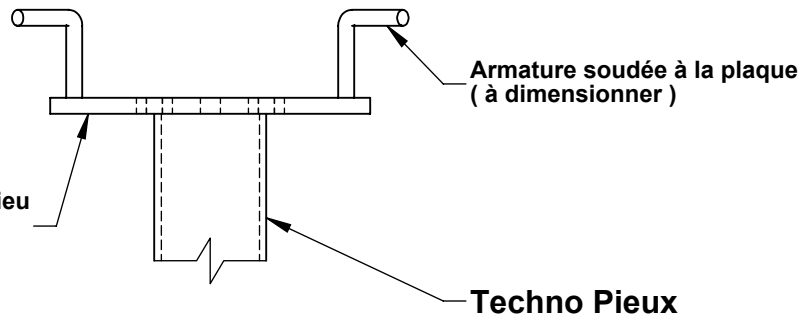
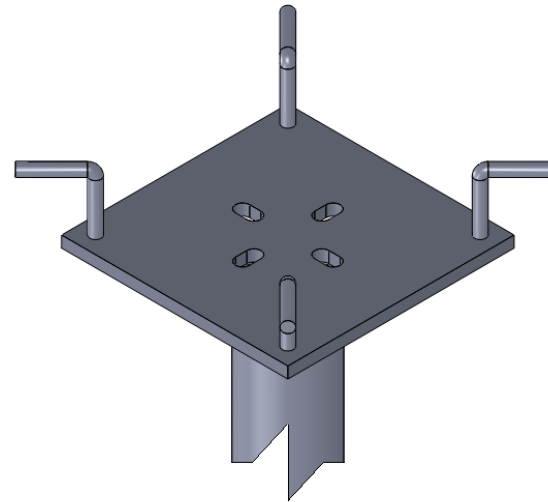
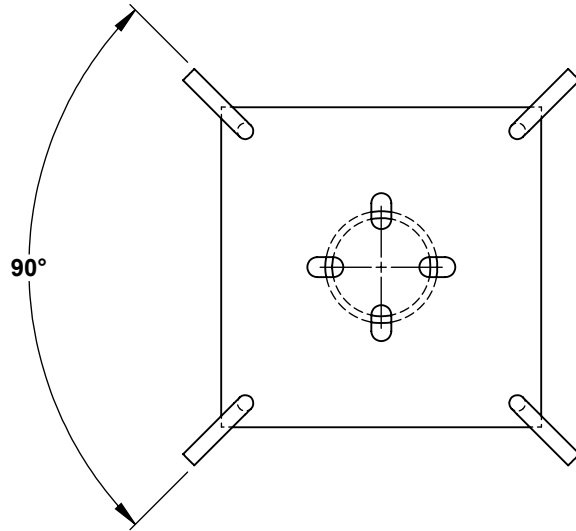
Approuvé par :

Date :  
2011-10-20

Échelle :  
N/A

No dessin:  
PLAQUE #3

# Page :  
FEUILLE 1 DE 1



Plaque de support soudée au pieu  
(à dimensionner)  
Norme : CSA G40.21 - Acier

Techno Pieux